

Technický list

Vlastnosti produktu



Trouba elektrická GN 2/1 statická

Model	Sap kód	00013597
FSD-78ET	Skupina artiklů	Sporáky



– Typ spotřebiče: Elektrické zařízení

Sap kód	00013597	Příkon elektrický [kW]	5.000
Šířka netto [mm]	800	Napájení	400 V / 3N - 50 Hz
Hloubka netto [mm]	690	Šířka vnitřní části zařízení [mm]	670
Výška netto [mm]	480	Hloubka vnitřní části zařízení [mm]	550
Hmotnost netto [kg]	32.00	Výška vnitřní části zařízení [mm]	340

Technický list

Technický výkres



Trouba elektrická GN 2/1 statická

Model

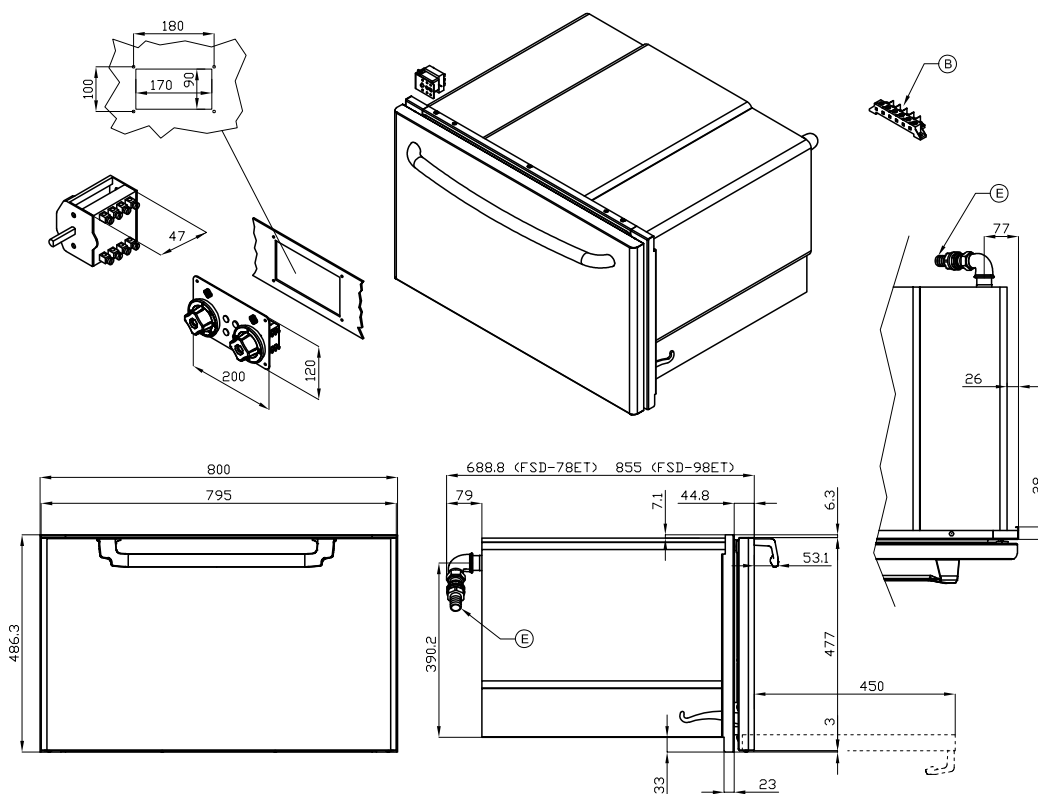
Sap kód

00013597

FSD-78ET

Skupina artiklů

Sporáky



A	Data plate		B	Electrical connection	
E	Water drainage	Ø25mm			

Technický list

Technické parametry



Trouba elektrická GN 2/1 statická

Model	Sap kód	00013597
FSD-78ET	Skupina artiklů	Sporáky

1. Sap kód:

00013597

2. Šířka netto [mm]:

800

3. Hloubka netto [mm]:

690

4. Výška netto [mm]:

480

5. Hmotnost netto [kg]:

32.00

6. Šířka brutto [mm]:

830

7. Hloubka brutto [mm]:

770

8. Výška brutto [mm]:

770

9. Hmotnost brutto [kg]:

40.00

10. Typ spotřebiče:

Elektrické zařízení

11. Konstruční typ zařízení:

Drop-in

12. Příkon elektrický [kW]:

5.000

13. Napájení:

400 V / 3N - 50 Hz

14. Typ ohřevu zařízení:

Statické pečení

15. Maximální teplota zařízení [°C]:

300

16. Minimální teplota zařízení [°C]:

50

17. Typ ovládání výkonu:

regulační knoflík

18. Doplnující informace:

- rošt: 650 x 530 - GN2/1

19. Typ trouby:

elektrická statická

20. Rozměr trouby:

GN 2/1

21. Šířka vnitřní části zařízení [mm]:

670

22. Hloubka vnitřní části zařízení [mm]:

550

23. Výška vnitřní části zařízení [mm]:

340

24. Průřez vodičů CU [mm²]:

1

- Výkon (kW): 3,7-5 (230 V); 6,4-8,7 (400 V)